



Bedienungs- und Wartungsanleitung Ersatzteilliste



**HWY AT 2020
Aquatherm 2020**



Das Heißwassermodul nicht betreiben ohne die Bedienungs- und Wartungsanleitung gelesen und verstanden zu haben.



Weidner Reinigungssysteme GmbH
Schmollerstrasse 33
D - 74523 Schwäbisch Hall
Telefon:(0049) 0791-950 12-0
Fax: (0049) 0791 - 54 742
e-mail:info@weidner-cleaning.com
Internet:www.weidner-cleaning.com



Reinigungssysteme
die sauberste Lösung
the cleanest solution

Inhaltsverzeichnis der Bedienungs – und Wartungsanleitung

Deutsch	Seite
Inhaltsverzeichnis	2
Einleitung	3
Ersatzteile	3
Liefer- und Garantiebestimmungen	4
Sicherheits- und Gefahrenhinweise / Elektrischer Anschluss	5
Allgemeine Hinweise	6
Gefahrenanalyse	7 - 8
Beschreibung und Funktion	9
Anwendung und Gerätebeschreibung	10
Bedienung	11
Störungsbeseitigung und Abhilfe	12
Ersatzteilliste	13 - 14
Explosionszeichnung	15
Konformitätserklärung	16



Reinigungssysteme
die sauberste Lösung
the cleanest solution

Einleitung:

Weidner Reinigungssysteme GmbH, nachfolgend als Firma Weidner bezeichnet, bedankt sich für den Kauf des Hochdrucksystems und das entgegengebrachte Vertrauen. Mit dem Erwerb Ihres Hochdrucksystems haben Sie nun ein qualitativ hochwertiges, mit modernsten Mitteln entwickeltes und gefertigtes Reinigungssystem, das wesentlich zu Ihrer Arbeitserleichterung beiträgt. Dieses Handbuch soll zur Anleitung dienen und enthält praktische Informationen zur Funktion, Einstellung und zur Wartung Ihres neuen Hochdrucksystems.

Um einen tadellosen Auslieferungszustand garantieren zu können, sind periodische Wartungsarbeiten erforderlich.

Sollten Sie beim Auspacken einen Transportschaden feststellen, benachrichtigen Sie umgehend Ihren Spediteur und Ihren Händler.

Die ganze Verpackung ist recyclingfähig, führen Sie die deshalb nicht mehr benötigte Verpackung dem Dualen Recyclingsystem zu.

Vor Inbetriebnahme des Hochdrucksystems informieren Sie sich bitte, anhand dieser Bedienungsanleitung, insbesondere über die Sicherheitsvorschriften. Sollten weitere Informationen erforderlich sein, wenden Sie sich bitte an den für Sie zuständigen Händler oder direkt an Weidner Reinigungssysteme.

Ersatzteile:

Zur Gewährleistung der Sicherheit des Systems dürfen nur Original-Ersatzteile vom Hersteller oder vom Hersteller freigegebene Ersatzteilen verwendet werden. Verwenden Sie deswegen nur Original-Ersatzteile von Weidner Reinigungssysteme.

Bei Bestellung von Ersatzteilen geben Sie bitte immer den Gerätetyp, die Fabrikationsnummer und den Pumpentyp Ihrer Maschine an. Bestellung bitte immer schriftlich, per Fax oder per E-Mail erteilen!

Ersatzteile sind zu beziehen bei Ihrem Weidner Fachhändlern oder:

Weidner Reinigungssysteme GmbH
Schmollerstraße 33
74523 Schwäbisch Hall
Tel.: + 49 (0) 791/95012-0
Fax: + 49 (0) 791/54742
E-Mail: info@weidner-cleaning.com
Internet: www.weidner-cleaning.com



Reinigungssysteme
die sauberste Lösung
the cleanest solution

Liefer – und Garantiebestimmungen

Die Lieferung erfolgt laut Verkaufs – und Lieferbedingungen der Firma Weidner ab Werk Schwäbisch Hall. Äußerlich feststellbare Mängel sind unverzüglich, jedoch spätestens innerhalb von 8 Tagen schriftlich an uns zu melden.

Für die Fehlerfreiheit von Material und Fertigung übernehmen wir 1 Jahr Garantie ab Lieferdatum. Die Garantie erstreckt sich nach unserer Prüfung auf Reparatur oder Ersatz der defekten Teile, welche Sie uns bitte kostenfrei zurücksenden. Die Garantie bezieht sich nicht auf Verschleißteile oder Schäden, die aus Fahrlässigkeit, unsachgemäße Behandlung oder äußere, durch uns nicht vertretbare Einflüsse zurückzuführen sind. Die Garantie erlischt, wenn Reparaturen nicht von uns, oder unserer Kundendienststelle vorgenommen werden. Ein Garantieanspruch besteht nur, wenn die vorgeschriebenen Wartungsarbeiten durchgeführt wurden. Wir empfehlen, einen Wartungsvertrag mit der Firma Weidner oder einer Ihrer Weidner Fachhändler zu vereinbaren, der die regelmäßige und sachgemäße Überprüfung des Hochdrucksystems sicherstellt.

Zubehör und Reinigungsmittel entnehmen Sie bitte unseren Zubehörlisten. Wir sind Ihnen gerne bei der Auswahl des für Ihren Reinigungsbedarf geeigneten Zubehörs und Reinigungsmittels behilflich.



Sicherheits- und Gefahrenhinweise:

1.0 Allgemeine Hinweise, Unfallverhütungsvorschriften

Für den Geräteeinsatz sind die einschlägigen Unfallverhütungsvorschriften maßgebend. Grundsätzlich sind die "Richtlinien für Flüssigkeitsstrahler" des Hauptverbandes der Gewerblichen Berufsgenossenschaft, Fachausschuss Chemie zu beachten.

Anzuwenden sind die: **Richtlinien für Flüssigkeitsstrahler, ZH1/406,
Arbeiten mit Flüssigkeitsstrahlern (VBG 87
Durchführungsanweisung)
Unfallverhütungsvorschrift Arbeiten mit
Flüssigkeitsstrahlern VBG 87
Abschnitt "a" des Anhangs zu VBG 1. 35-47
Schutz gegen gefährliche chemische Stoffe.**

Bezug über den Carl Heymanns-Verlag KG, Luxemburger Straße 449, 50939 Köln

Die RFL schreiben vor, dass Hochdrucksysteme bei Bedarf, jedoch mindestens alle 12 Monate durch Sachkundige (Personen, die auf Grund ihrer Ausbildung und Erfahrung ausreichende Kenntnisse über einschlägige Vorschriften besitzen, so dass sie den arbeitssicheren Zustand eines Gerätes beurteilen können) auf Betriebssicherheit hin überprüft werden.

Die Ergebnisse der Prüfung sind schriftlich festzuhalten.

Der Systembetreiber hat dafür zu sorgen, dass beim Betreiben des Systems die Unfallverhütungsvorschriften, sowie die Vorschriften und Richtlinien für Flüssigkeitsstrahler beachtet und eingehalten werden.



Elektrischer Anschluss:

Die angegebene Spannung auf dem Typenschild muss mit der Spannung der Stromquelle übereinstimmen.

Die Stromleitung muss mit 16A abgesichert sein. Eine höhere Absicherung ist nicht zulässig.

Bauseits ist ein FI-Schutzschalter einzubauen.

Elektroanschluss und Netzabsicherung nur durch einen Fachmann installieren lassen.

Das System darf nur an eine nach VDE und EVU vorschriftsmäßig installierte Steckdose angeschlossen werden.

Arbeiten an Elektrischen Bauteilen des Gerätes dürfen nur von einem Elektrofachmann vorgenommen werden.

Weitere Vorsichtsmaßnahmen und Handhabungen bei Umgang mit elektrischer Energie:

1. Das System nur an ordnungsgemäße Stromquelle anschließen
2. Vor Gebrauch Kabel auf Beschädigung überprüfen
3. Anschlüsse müssen trocken sein, und dürfen nicht auf dem Boden liegen
4. Stecker nicht mit nassen Händen anfassen
5. Ein Verlängerungskabel muss bei Benutzung immer vollständig von der Trommel abgewickelt sein und einen ausreichenden Leitungsquerschnitt aufweisen, sonst kann es durch Überhitzen des Kabels (schmoren) zu einem Kurzschluss kommen.



Allgemeine Hinweise:

- Kein Wasser mit dem Hochdruckreinigungssystem ansaugen
- Nur Wasser aus der öffentlichen Trinkwasserversorgung verwenden
- Kein Brunnen- oder Recyclingwasser
- Kein voll enthärtetes Wasser verwenden
- Kein entmaterialisiertes Wasser verwenden
- Kein Wasser aus Seen oder Flüssen verwenden
- Kein zu weiches Wasser unter 10°d.h. verwenden
- Kein Salzwasser verwenden
- Keine aggressiven Chemikalien die nicht ph neutral sind, verwenden
- Bei Verwendung der o.g. Flüssigkeiten können diese zur Beschädigung an allen wasserführenden Komponenten, wie Pumpe, Druckregelventil und Heizschlange führen
- Bei Verwendung von anderem Wasser wie Trinkwasser erlischt die Garantie, bitte beachten sie auch, dass Trinkwasser mit geringer wasserhärte, wasserführende Bauteile beschädigen kann
- Halten Sie im Bedarfsfall Rücksprache mit unseren Technikern

- Beim Stromanschluss beachten Sie bitte die Vorschriften des zuständigen EVU (E-Werkes)
- Die Heizeinrichtung ist eine Feuerungsanlage, die nach der ersten Verordnung zur Durchführung des Bundesemissionsschutzgesetzes jährlich einmal durch Ihren zuständigen Bezirksschornsteinfeger auf Einhaltung der Auswurfbegrenzungswerte überprüft werden muss.
Die Messung muss der Betreiber des Hochdrucksystems veranlassen.

- Beim betreiben des Systems in Räumen ist eine gefahrlose Ableitung der Rauchgase zu gewährleisten (Rauchrohr mit Zugunterbrechung / Esse).
Auch ist Sorge zu tragen, dass eine genügende Belüftung vorhanden ist (Verbrennungsluft).

- Reparaturen an dem Hochdrucksystem dürfen **nur** von der Firma Weidner Reinigungssysteme oder einer von ihr ermächtigten Person durchgeführt werden.

- Es dürfen zur Reparatur **nur Originalteile** der Firma Weidner Reinigungssysteme lt. Anhängender Ersatzteilliste verwendet werden.

- Es dürfen nur Original Hochdruckschläuche vom Typ DN 8 ST1, Betriebsdruck 210 Bar, verwendet werden. Widmen Sie den Schläuchen besondere Aufmerksamkeit. Jeder Hochdruckschlauch muss den Sicherheitsvorschriften entsprechen und mit dem zulässigen Betriebsdruck, dem Herstellungsdatum und dem Hersteller gekennzeichnet sein.



Gefahrenanalyse: Vom Hochdrucksystem ausgehende Gefahren

- Verletzungen durch Quetschungen, Verbrühungen, Schürfungen, Verbrennungen
- Starker Rückstoß beim Öffnen der Hochdruckpistole
- Verletzung durch Hochdruckwasserstrahl, oder herumschleudernde Teile/Partikel
- Gefahren durch elektrischen Schlag / Kurzschlüsse und andere elektrische Gefahren
- Verletzungen durch unsachgemäße Bedienung, bzw. Bedienung durch nicht unterwiesene Personen
- Rutschgefahr durch Reinigungsmittel und Wasser auf der Arbeitsfläche
- Rutschgefahr durch Eis auf der Arbeitsfläche bei Temperaturen um oder unter 0°C



Wichtiger Hinweis:

Sollten Sie beim Auspacken einen Transportschaden feststellen, dann benachrichtigen Sie Ihr Weidner Reinigungssysteme Verkaufsbüro.



Achtung:

Bevor Wartungsarbeiten am Hochdrucksystem durchgeführt werden, ist dieser vom elektrischen Netz durch Herausziehen des Netzsteckers zu trennen.

Widmen Sie den Hochdruckschläuchen besondere Aufmerksamkeit.

Verwenden Sie nur original Hochdruckschläuche vom Systemhersteller.

Jeder Hochdruckschlauch muss den Sicherheitsvorschriften entsprechen und mit dem zulässigen Betriebsdruck, dem Herstellungsdatum und dem Hersteller gekennzeichnet sein.

Hochdruckschläuche, Armaturen und Kupplungen sind wichtig für die Systemsicherheit.

Ungeeignete oder reparierte Hochdruckschläuche sind sehr gefährlich.

Geplatzte oder undichte Hochdruckschläuche können zu schwersten Verletzungen, insbesondere zu Verbrühungen, durch unter hohem Druck stehendem heißem Wasser führen.

Das System darf nicht in Betrieb genommen werden, wenn ein Zuleitungskabel, elektrische Bauteile oder andere wichtige Teile des Systems, z.B. Sicherheitselemente, Hochdruckschläuche, Spritzpistolen usw. beschädigt sind. System nicht abspritzen oder überfluten.

Das Hochdrucksystem darf bei Regen nicht im Freien betrieben werden.

Reparaturen an dem Hochdrucksystem dürfen nur von der Firma Weidner oder einem Weidner Fachhändler durchgeführt werden.

Es dürfen zur Reparatur oder als Ersatz nur Originalteile oder freigegebene Ersatzteile von der Firma Weidner verwendet werden.



Das Betreiben des Hochdrucksystems, in explosionsgefährdeten Zonen ist verboten. Das Hochdrucksystem muss während des Betriebes beaufsichtigt werden.



Reinigungssysteme
die sauberste Lösung
the cleanest solution

Beschreibung und Funktion der Sicherheitseinrichtung:

Sicherheitsventil:

Das Sicherheitsventil öffnet, sobald der eingestellte maximale Betriebsdruck um ca. 10% überschritten wird.

Das austretende Wasser wird ins Freie abgeführt.

Strömungswächter:

Schaltet das Magnetventil für die Heizölzufuhr. Wird kein Wasser entnommen, öffnet der Strömungswächter den Stromkreis des Öl-Magnetventils, das Magnetventil ist geschlossen.

Brennstoffversorgung:

Heizöltank mit leichtem Heizöl oder Dieselkraftstoff befüllen, darauf achten, dass die Behälter mit denen betankt wird, sauber sind und keine anderen Flüssigkeiten enthalten. Durch Wasser oder anderen Flüssigkeiten im Heizöl / Diesel wird die Ölpumpe beschädigt.



Bei Trockenlauf kann die Brennstoffpumpe beschädigt werden.

Pflege und Wartung:

Pflege und Wartung gehört zu den Pflichten des Betreibers. Sie müssen sorgfältig durchgeführt werden, um die Betriebssicherheit und die Leistungsfähigkeit des Gerätes zu erhalten.

Auswahl des für Ihren Reinigungsbedarf geeigneten Zubehörs und Reinigungsmittels behilflich.



Reinigungssysteme
die sauberste Lösung
the cleanest solution

Anwendung und Gerätebeschreibung:

Der Weidner **Aquatherm 2020** ist ein teilverkleideter fahrbarer Heißwassererzeuger. Die Erhitzung des Wassers erfolgt durch einen Durchlauferhitzer mit Heizspirale.

Die Befeuerung erfolgt mit Heizöl oder Dieseldieselkraftstoff aus dem integrierten Tank.

Die Temperatur ist stufenlos zwischen ca. 20 ° und 98 ° Celsius einstellbar.

Die Wasserzuführung erfolgt wahlweise über eine Wasserleitung oder über ein Hochdruckreinigungssystem mit maximal 180 bar Betriebsdruck.

Der Wassereinlass ist mit „**EIN**“ gekennzeichnet.

Das Wasser fließt nun durch einen Strömungswächter, der die fließende Wassermenge überwacht und bei genügend Wassermenge den Heizvorgang frei gibt.

Die Regelkette des Durchlauferhitzers besteht aus den Komponenten Strömungswächter und Temperaturregler.

Wird der zulässige Höchstdruck überschritten, so öffnet ein Überdruckventil und entlastet somit die Heizschlange vor Überdruck.

Das Wasser durchströmt nun die Heizschlange und wird dabei erhitzt.

Ausgangsseitig ist der Wasserausgang mit „**AUS**“ gekennzeichnet.

Inbetriebnahme:

Heizöltank mit leichtem Heizöl oder Dieseldieselkraftstoff befüllen.



ACHTUNG:

Bei Betrieb ohne Kraftstoffbefüllung kann bei Trockenlauf die Heizölpumpe beschädigt werden.

Frostschutz:

Frost zerstört das nicht vollständig vom Wasser entleerte Gerät. Der beste Frostschutz ist, das Gerät in einen frostgeschützten Raum zu stellen.

Gefahrenhinweis:

Den austretenden Wasserstrahl nicht auf Personen oder Tiere richten (Gefahr von Verletzungen durch Druck und Hitze).

Mit dem Wasserstrahl nicht auf das System oder andere elektrische Teile spritzen (Gefahr von Kurzschlüssen und anderen Schäden).



Reinigungssysteme
die sauberste Lösung
the cleanest solution

Bedienung:

Geräteschalter auf „O“
Temperaturregler auf „O“

Wasserversorgung:

Hochdruckreiniger oder Wasserschlauch an den mit „**EIN**“ gekennzeichneten Anschlussnippel anschließen.

Bei Anschluss an eine Wasserleitung ist der Wasserhahn vollständig zu öffnen.
Wasserzulaufdruck minimal 4 Bar, 9 Liter/pro Minute, maximal 180 Bar, 18 Liter/pro Minute.

Anschluss Ausgangsseite:

Hochdruckschlauch an den mit „**AUS**“ gekennzeichneten Anschlussnippel anschließen.
Gerätestecker in die Steckdose einstecken, Wasserzufuhr öffnen, bzw. Hochdruckreiniger einschalten. Absperrorgan am Heizspiralaustritt betätigen bis genügend Wasser austritt.

Das Gerät ist nun Betriebsbereit.

Geräteschalter Heizung auf „1“ stellen und gewünschte Temperatur am Temperaturregler einstellen.

Heißwasserbetrieb:

Geräteschalter auf Stellung „1“, Brenner ein.

Gewünschte Betriebstemperatur am Regelthermostat einstellen.

Stellung „**Brenner EIN**“ bewirkt das Anlaufen des Brennermotors und das Einsetzen der Dauerzündung an den Zündelektroden. Wird Wasser entnommen, so schaltet sich das Magnetventil in der Heizölzufuhr ein.

Beim Schließen der Wasserentnahme schaltet sich das Magnetventil sofort wieder automatisch

ab.

Öffnen und Schließen des Magnetventils wird über den Temperaturregler und den Strömungswächter gesteuert



ACHTUNG:

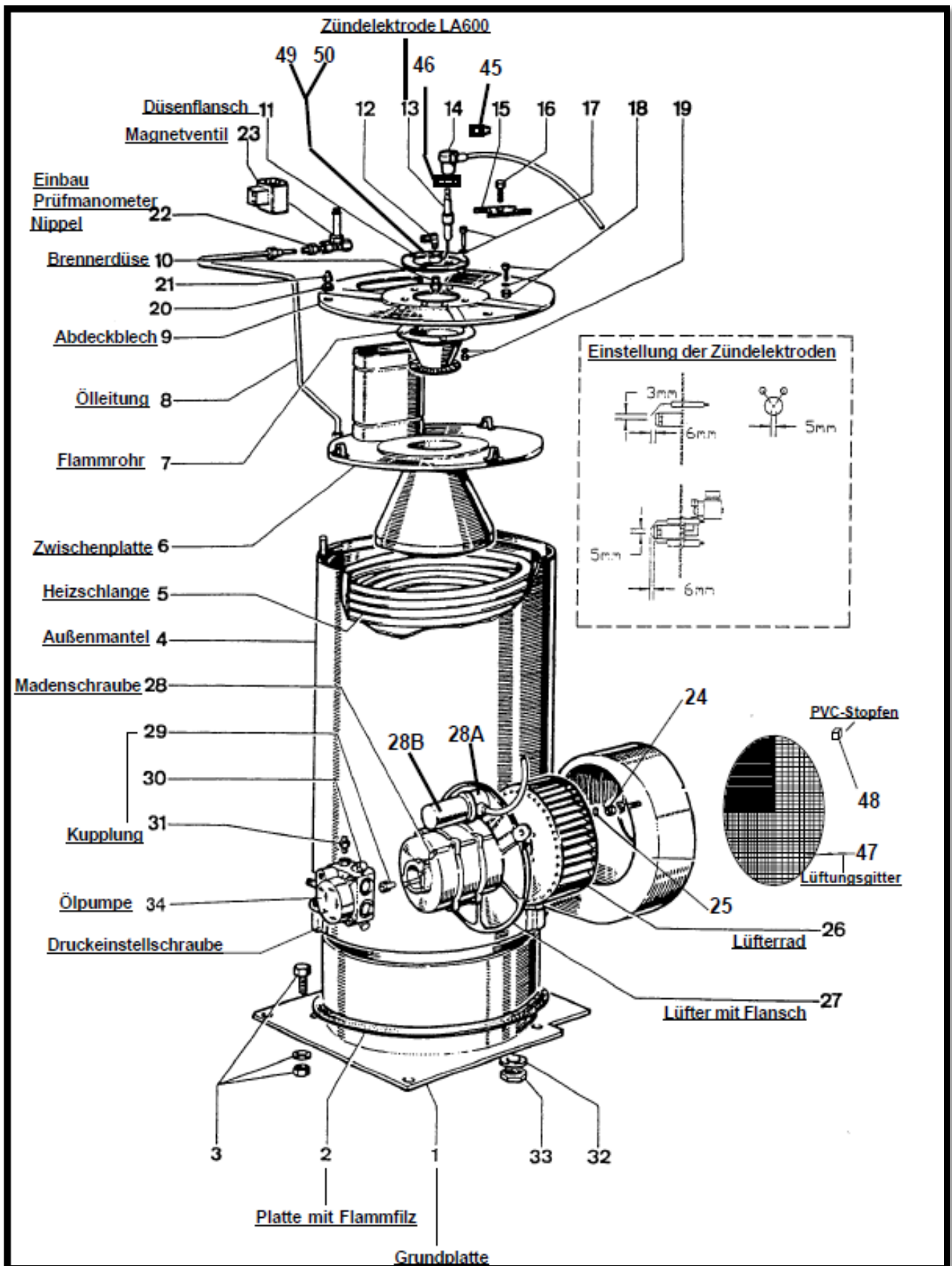
Sollte der Brenner trotz geschlossener Spritzpistole weiterbrennen, so ist das Gerät ganz auszuschalten. Sofort den Kundendienst verständigen.

Außerbetriebnahme:

Temperaturregler auf „O“ stellen.

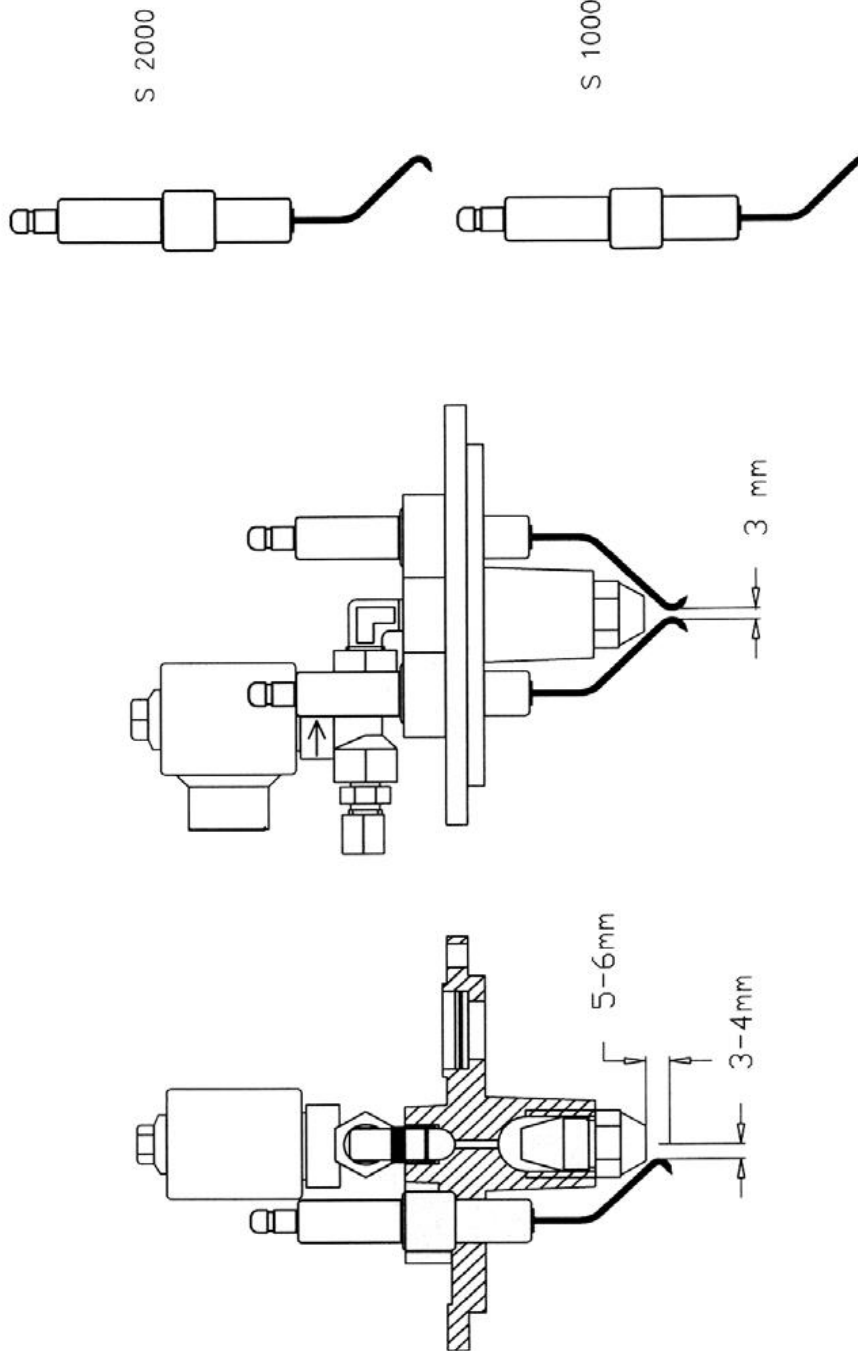
Gerät so lange laufen lassen, bis Temperatur auf ca. 40 - 50 Grad Celsius abgefallen ist.

Störung	Mögliche Ursachen	Abhilfe
Heizung kommt nicht auf Temperatur	Schalter nicht auf Stellung 1 Heizöltank leer Heizölfilter verschmutzt Heizschlange verkalkt Strömungswächter defekt Temperaturregler zu gering eingestellt Temperaturregler defekt	Einschalten Auffüllen Reinigen Entkalken Erneuern/reinigen Auf gewünschte Temperatur einstellen Erneuern
Gebläsemotor läuft nicht	Brennersicherung defekt Thermoschutz hat ausgelöst Sicherheitsthermostat hat ausgelöst	Erneuern / Ursache feststellen Reseten Reseten / Heizung auf korrektes ausschalten überprüfen
Zündung erfolgt nicht	Zündelektroden sind verstellt Zündkabel, Zündelektroden, Elektrodenstecker oder Zündtrafo defekt	Einstellen Überprüfen gegebenenfalls erneuern
Ölzerstäubung ungenügend	Brennerdüse verschlossen Öldruck zu gering	Erneuern Einstellen
Kein Öldruck	Pumpe defekt Pumpenkupplung defekt Heizölfilter verschmutzt	Erneuern Erneuern Erneuern / reinigen
Magnetventil öffnet nicht	Temperatur zu gering eingestellt Wassermenge zu gering Heizschlange verkalkt	Auf gewünschte Temperatur einstellen Ursache feststellen entkalken



Pos.	Bestellcode	Beschreibung	Description
00.	EBRLA850-C14	Brennkammer komplett	heater complet
01.	EBRLA5530	Grundplatte	coil base w.refractory
02.	EBRLA5685	Platte mit Flammfilz	base plate
03.	EBRLA5690	Schraube mit Mutter	screw with nut
04.	EBRLA5700	Außenmantel	outer skin for boiler
05.	EBRLA5550	Heizschlange	coil complet
06.	EBRLA5710	Zwischenplatte	cover with gunel
07.	EBRLA5720	Flammrohr m. Stauschelbe	complete deflektor
08.	EBRLA5730	Heizölleitung	fuel pipe
09.	EBRLA5170	Abdeckblech	cover
10.	EBRLA5740	Brennerdüse	fuel nozzle
11.	EBRLA5750	Düsenflansch	nozzle flange
12.	EBRLA5760	Anschlußnippel	elbow connection
13.	EBRLA5180	Zündelektroden	ignation elektrodes
14.	EBRLA5770	Zündkabelstecker	plug for ignation
15.	EBRLA5780	Elektrodenhalter	fixation for ignation
16.	EBRLA5700	6-KT.-Schraube	screw
17.	EBRLA5754	Sicherungsring	lock ring
18.	EBRLA5792	Schraube M 4 x 8	screw
19.	EBRLA5820	Stop Mutter	fixing nut
20.	EBRLA5171	Unterlagscheibe	washer
21.	EBRLA5172	Hutmutter	nut
22.	EBRLA5030	Anschlußnippel	connection nipple
23.	EBRLA5040	Magnetventil 220 V	solenoid fuel 220V AC
23.	EBRLA5042	Magnetventil 24 V	solenoid fuel 24V AV
24.	EBRLA5880	Schraube BR-Mot	screw
25.	EBRLA5890	Stopmutter	fixing nut
26.	EBRLA5340	Lüfterrad	wheel
27.	EBRLA5330	Brennermotor	220V 50Hz / burner motor
28.	EBRLA5900	Madenschraube	screw
28A	EBRLA5332	Kondensator 4MF	condenser
28B	EBRLA5334	Schutzkappe Kondens.	cover
29.	EBRLA5010	Mitnehmerkupplung	joint for fuelpump
30.	5680302150	Stopfen 1/4"	plug
31.	EBRLA5022	Verschraubung	screw connection
32.	EBRLA5680	Sichtungsring	gasket
33.	EBRLA5554	Flachmutter	nut
34.	EBRLA5020	Ölpumpe Delta ersetzt durch SP	fuel pump delta, replaced through
34A	EBRLA6000	Ölpumpe SP	fuel pump sp
35.	EBRLA5022	Verschraubung	screw connection
36.	EBRLA5024	Öl-Rücklaufnippel	connection nipple
37.	ETB180400	Öl-Rücklaufschlauch	fuel reward hose
38.	EBRLA5175	Zündtransformator	ignation transformer
39.	EBRLA5772	Gummikappe Zündkabel	rubber cab ignation plug
40.	EBRLA5776	Zündkabel	ignation wire silikon
41.	EBRLA5045	Stecker Magnetventil	plug for solenoid
44.	EBRLA5755	Schauglas	sight glass
45.	EBRLA5772	Gummischutzkappe	cover
46.	EBRLA5774	Gummitülle	nozzle
47.	EBRLA7570	LüftungsgitterPVC	ventilation lattice
48.	EBRLA7580	Vierkantstopfen	plug
49.	EBRLA0422	Sichtscheibe 20x1,5	window
50.	EBRLA0423	Seegering 21x1	ring

**Explosionszeichnung Brennkammer
LA 600 Zündelektroden**



Datum	Name	U.H.	M.S.	Norm	Blatt
Bearb. 21.07.95					Blatt
Gepr. 07.05.97					Blätter
Waschbaer S 1000/2000 Zündelektroden ignition elektrods					
LA-ELEKR.dwg					
Ersatz für:					Ersatz durch:
Zust.	Aenderung	Datum	Name	Ursprung	



Reinigungssysteme
die sauberste Lösung
the cleanest solution



EG-Konformitätserklärung EC Declaration of Conformity

Nach Maschinenrichtlinie	/	According to machines guideline	2006/42/EG
Nach EMV Richtlinie	/	According to EMC guideline	2014/30/EG
Nach Outdoorrichtlinie	/	According to outdoor guideline	2000/14/EG
Nach Druckgeräterichtlinie	/	According to pressure equipment guideline	2014/68/EG
Nach Niederspannungsrichtlinie	/	According to low voltage guideline	2014/35/EG

Der Hersteller/ Inverkehrbringer/ Bevollmächtigter
The manufacturer / seller / authorized person

Weidner Reinigungssysteme GmbH
Schmollerstr.33
D-74523 Schwäbisch Hall

Erklärt hiermit das folgende Produkte mit der Seriennummer / **1201 00000 - 1912 99999**
Declares herewith the following product with the serial number:

Produktbezeichnung: Product name:	Hochdrucksystem High pressure system		Schalleistung sound power
		Baureihe/Series DAS 363 KXTS / LXTS	94dB
		Baureihe/Series HWY AT	94dB
		Baureihe/Series HWY 1132 / 1152 / 1162	94dB
		Baureihe/Series HWY 122 / 200 / 202 / 203	94dB
		Baureihe/Series HWY 300	94dB
		Baureihe/Series SOYCS	94dB

den Bestimmungen der oben gekennzeichneten Richtlinien - einschließlich deren zum Zeitpunkt der Erklärung geltenden Änderungen - entspricht.

By using of the above mentioned guide lines - inclusive the ones which have been valid at the point of time on the declaration was written - equates to.

Folgende harmonisierte Normen wurden angewandt /
Following harmonised standards be applied:

EN60335-1	Sicherheit elektrischer Geräte für den Hausgebrauch und ähnliche Zwecke - Teil 1: Allgemeine Anforderungen (IEC 60335-1, modifiziert) Deutsche Fassung EN 60335-1 Safety of electrical devices for the domestic purposes and similar purposes - part of 1: General requirements (International Electronical Commission 60335-1 modify) German version EN 60335-1
EN60335-2-79	Diese Norm legt Sicherheitsanforderungen zur Beurteilung von Hochdruckreiniger und Dampfreiniger für industrielle und gewerbliche Zwecke fest. This standard specifies safety requirements to the evaluation of high pressure cleaner and steam cleaner for industrial and commercial purposes.
EN55014-1	Elektromagnetische Verträglichkeit - Anforderungen an Haushaltsgeräte, Elektrowerkzeuge und ähnliche Elektrogeräte Teil 1: Störaussendung (IEC/CISPR 14-1 + A1 + A2) Deutsche Fassung EN 55014-1 + A1 + A2 Electromagnetic compatibility - Requirements of household appliances, electric power tools and similar electrical appliances part of 1: Breakdown sending (IEC/CISPR 14-1 + A1 + a2) German version EN 55014-1 + A1: + A2



Reinigungssysteme die sauberste Lösung the cleanest solution

- EN55014-2** Grenzwerte und Messverfahren für Funkstörungen von elektrischen Beleuchtungseinrichtungen und ähnlichen Elektrogeräten - (IEC/CISPR 15 + A1 + A2) Deutsche Fassung EN 55015 + A1 + A2
- Limit values and measuring procedures for interferences of electrical lighting devices and similar electrical appliances - (IEC/CISPR 15 + A1: 2001 + a2) German Version EN 55015 + A1 + a2
- EN 61000-3-2:** Elektromagnetische Verträglichkeit (EMV) - Teil 3-2: Grenzwerte für Oberschwingungsströme (Geräte-Eingangsstrom < 16 A je Leiter) (IEC61000-3-2, modifiziert) Deutsche Fassung EN 61000-3-2
- Electromagnetic compatibility (EMV) - part of 3-2: Limit values for harmonic current (Equipment input current <16 A for each conductor (IEC61000-3-2, modified) German Version EN 61000-3-2
- EN 61000-3-3** Elektromagnetische Verträglichkeit (EMV) - Teil 3-3: Grenzwerte Begrenzung von Spannungsänderungen, Spannungsschwankungen und Flicker in öffentlichen Niederspannungs-Versorgungsnetzen für Geräte mit einem Bemessungsstrom < 16 A e Leiter, die keiner Sonderanschlussbedingungen unterliegen. (IEC 61000-3-3 + A1) Deutsche Fassung EN 61000-3-3+ Corrigendum + A1
- Electromagnetic compatibility (EMV) - part of 3-3: Limit values delimitation of voltage fluctuations and Flicker in public low-voltage supply networks for devices with a rated current < 16 A ever lead, which are not subject to special electrical operating conditions. (International Electronic Commission 61000-3-3 + A1) German version EN 61000-3-3 + Corrigendum: + A1
- EN61000-3-11** Elektromagnetische Verträglichkeit (EMV) - Teil 3-11: Grenzwerte Begrenzung von Spannungsänderungen, Spannungsschwankungen und Flicker in öffentlichen Niederspannungs-Versorgungsnetzen Geräte und Einrichtungen mit einem Bemessungsstrom < 75 A, die eine Sonderanschlussbedingungen unterliegen (IEC 61000-3-11) Deutsche Fassung EN 61000-3-11
- Electro magnetic compatibility (EMV) - part of 3-11: Limit values delimitation of voltage fluctuations and Flicker in public low-voltage supply networks of devices and mechanisms with a calculation current < 75 A, which are subject to special electrical operating conditions (International Electronic Commission 61000-3-11) German version EN 61000-3-11

Dokumentationsverantwortlicher: Sebastian Kircher Tel.: 0049 791 950 12 35

Ort/City: Deutschland/Germany, Schwäbisch Hall
Datum/date: 15.01.2016

(Geschäftsführer/ceo: Fritz Weidner)